

## Sustav rukovanja jedinicom s haubom Stol za pretpranje s koritom - Smjer s lijeva na desno, 1200mm

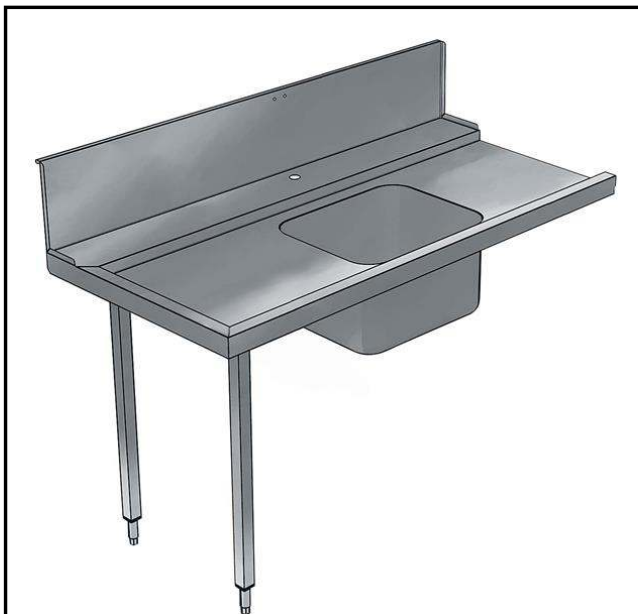
STAVKA #: \_\_\_\_\_

MODEL #: \_\_\_\_\_

NAZIV #: \_\_\_\_\_

SIS #: \_\_\_\_\_

AIA #: \_\_\_\_\_



865309 (BHHPTB12L)

Stol za pretpranje s koritom,  
smjer s lijeva na desno -  
1200 mm

### Kratke specifikacije

Br. stavke: \_\_\_\_\_

Za perilice posuđa s haubom. Konstrukcija od 304 AISI nehrđajućeg čelika. Zidna ploča visine 300mm. Dvije cjevaste nogice kvadratnog poprečnog presjeka 40 x 40 s prilagodljivom visinom. Posuda dimenzija 500 x 400 x 300h mm sa zaštitom od prelijevanja, rupom za odvod i plastičnim sifonom. Smjer košara: s lijeva na desno.

### Glavne značajke

- Isporučuje se rastavljen i lako se sastavlja.
- Dizajniran za košare za pranje posuđa dimenzija 500x500mm.
- Donje ravne police (za smještanje ispod stola) i pribor za pretpranje dostupni su kao dodatna oprema.

### Konstrukcija

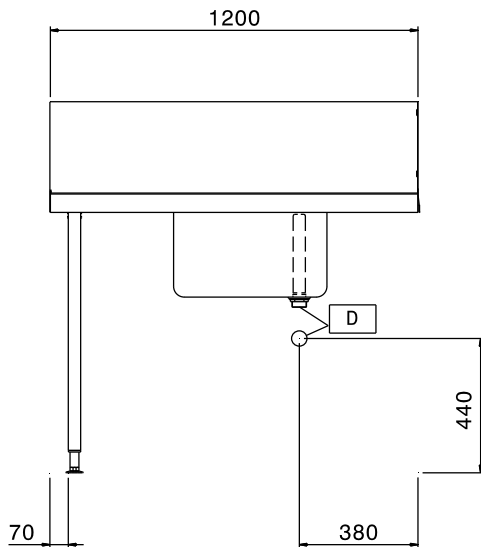
- Noge od nehrđajućeg čelika 50mm podesljive su visine čime se omogućuje dobro poravnavanje i povezanost sa ostalim elementima na liniji pranja.
- Uključeno stražnje povišenje za zaštitu od prskanja.
- Duboki preklapljeni rubni profili služe za spriječavanje kapanja i lako i sigurno čišćenje.
- Sve površine su glatke, sa zaobljenim rubovima, sa sjajnim premazom, za lakše čišćenje
- Šuplje nogice kvadratnog poprečnog presjeka 40x40mm i nastavci za niveliranje izrađene su od AISI 304 nehrđajućeg čelika.
- Cjelokupna izvedba konstrukcije u nehrđajućem čeliku 304 AISI.
- Namjenjen pričvršćivanju za stroj za pranje posuđa; treba se opremiti jednim parom nogu na drugom kraju.
- [NOT TRANSLATED]

### Opcijska dodatna oprema

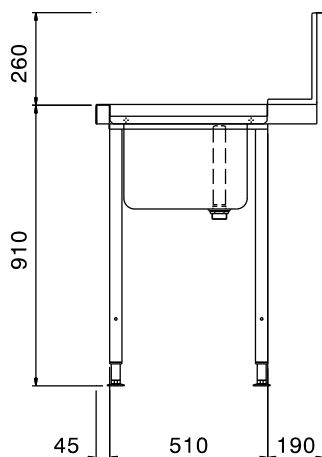
- Zidna miješalica vode, PNC 855381   
prethodno ispiranje, s  
regulacijom temperature
- Miješalica vode za prethodno PNC 855385   
ispiranje s jednim otvorom i  
regulacijom temperature
- Slavina s regulacijom PNC 855386   
temperature, jednim otvorom,  
jedinicom za prethodno  
ispiranje
- Miješalica vode s regulacijom PNC 855387   
temperature, s jednim  
otvorom, dodatnim  
nastavkom i jedinicom za  
prethodno ispiranje
- Donja polica za stol - 1200 PNC 865352   
mm
- Pribor za učvršćenje u pod za PNC 865386   
2 kvadratne noge
- Jednostruki plastični sifon 2" PNC 895313

ODOBRENJE: \_\_\_\_\_

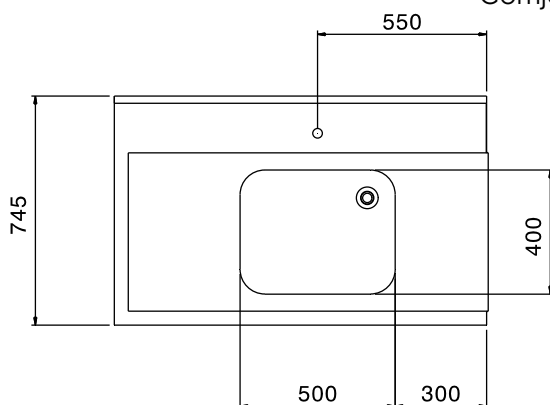
Prednja/e



Bočna/o



Gornja/e



#### Ključne informacije:

Vanjske dimenzije, širina: 865309 (BHHPTB12L)	1200 mm
Vanjske dimenzije, dubina:	745 mm
Vanjske dimenzije, visina:	1170 mm
Neto težina:	8 kg
Dimenzije zaštite od prskanja, visina:	300 mm
Dimenzije korita	500x400x300h

Sustav rukovanja jedinicom s haubom  
 Stol za pretpranje s koritom - Smjer s lijeva na desno, 1200mm

Tvrtka zadržava pravo promjene bez prethodne najave.  
 Sve informacije bile su točne u vrijeme tiskanja.